

# אייס בנק

מכשיר למזיגה למים / סודה / בירה. אפשרות להיות תת כיורי עם מגדלי מזיגה  
אפשרות להיות דלפקי עד 2 ברזי מזיגה.



## מידות המכשיר

עומק: 420 מ"מ\*  
רוחב: 370 מ"מ\*  
גובה: 580 מ"מ\*

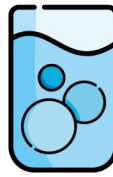
## הערות חשובות

גובה ועומק המכשיר אינו כולל ברזים

## אפשרויות מזיגה



בירה



סודה

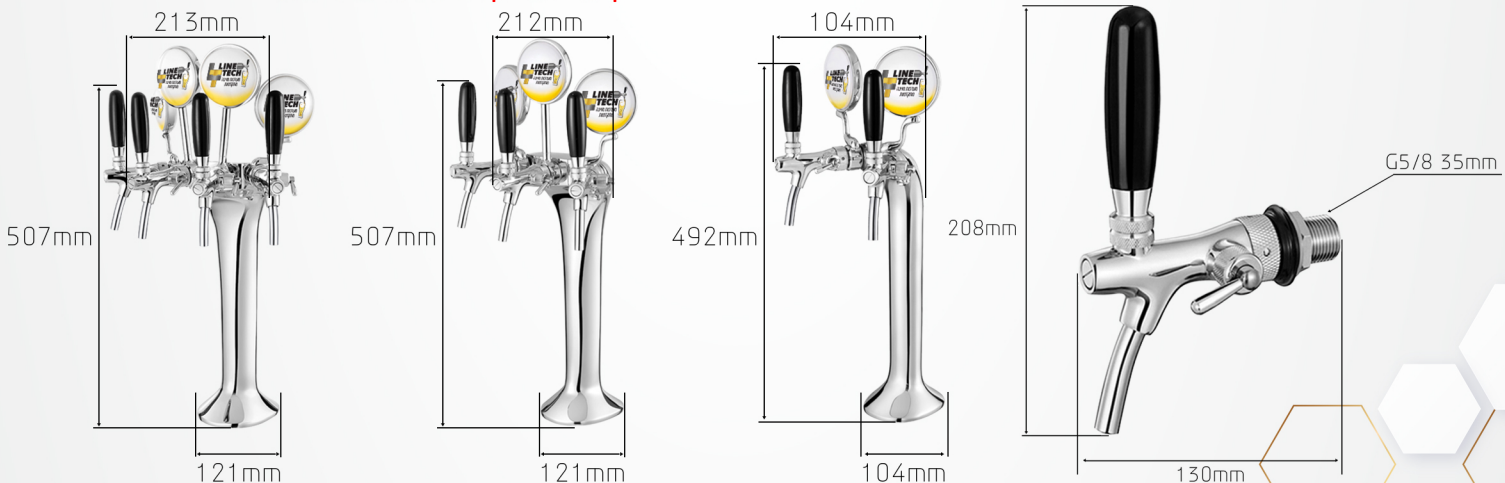


מים קרים

## הערות חשובות

עד 2 ברזים - דלפקי / עד 4 ברזים תת דלפקי  
קוטר חור קדח 35 מ"מ / 1½"

## אפשרות לברזים



## בקשות טכניות

-שקע חשמל חד פאזי 10A  
-ברז מים דגם ניל 3/8" או 1/2"



בעלי המלאכה 11, קרית ביאליק | ת.ד. 1095 | מיקוד 2751311  
+972(0)545299663 ☎ +972(0)48747101 📠 dakar@linetech.co.il ✉