

משאבות סיבוביות

סדרה 4-5



סדרה 4

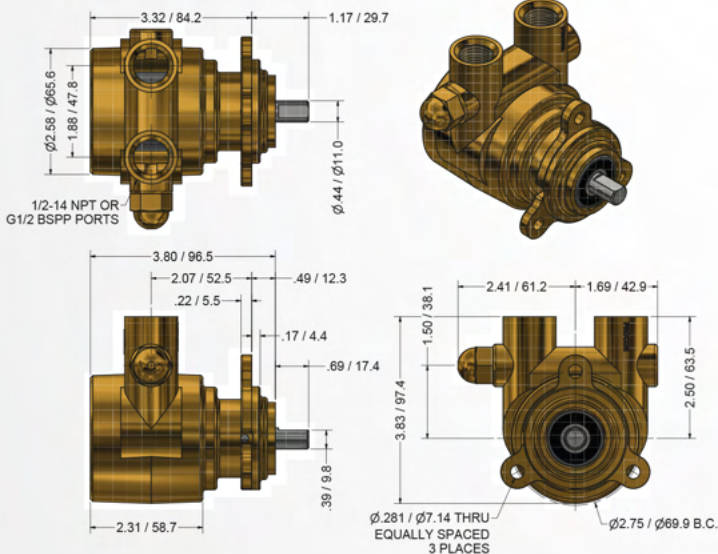


סדרה 5

- קצב זרימה עקבי על פני לחצים משתנים
- טווח זרימה בין 115 ל-330 GPH (350 עד 1000 LPH)*
- כוח סוס נדרש 0.15 עד 1.22 כ"ס (112 עד 909 וואט)
- פרימה עצמית (מים) ונטולת תחזוקה עם מאפייני רעידות ופעימות נמוכים
- עובד עם נוזל עם צמיגות של עד 100 centipoise (cP), טמפרטורה בין 4°F ל-194°F (-20°C עד 90°C)
- בית פליז עובד עם TDS max 5,000
- בית נירוסטה עובד עם חומציות 2pH
- דיור פליז עובד עם חומציות 6pH
- סיבוב עם כיוון השעון ונגד כיוון השעון זמין
- תצורת שסתום הקלה פנימי (זמין גם ללא שסתום הקלה)
- סדרה 4 זמינה בהידוק צוואר ארוך ליישומים מיוחדים

מפרט

סדרה 4



סדרה 5

